

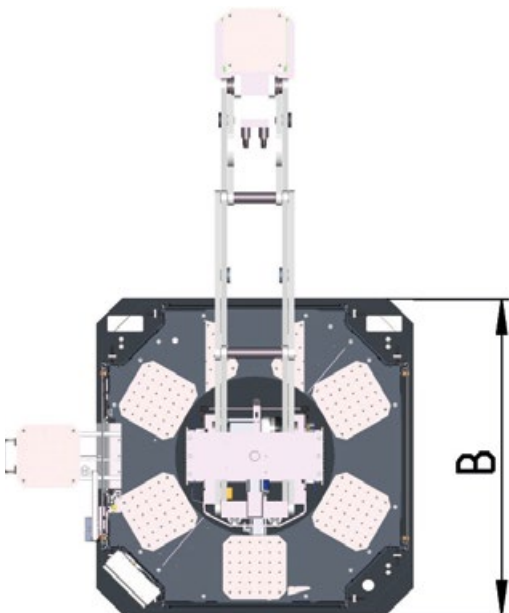
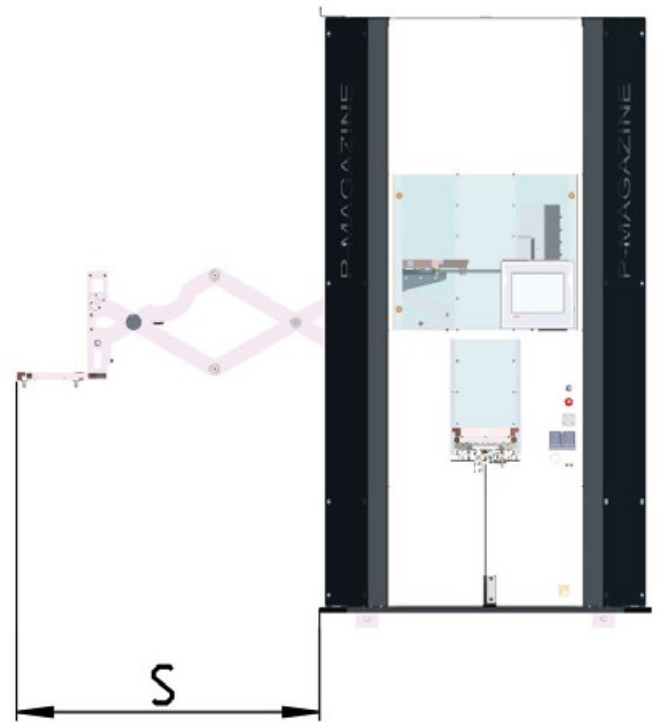
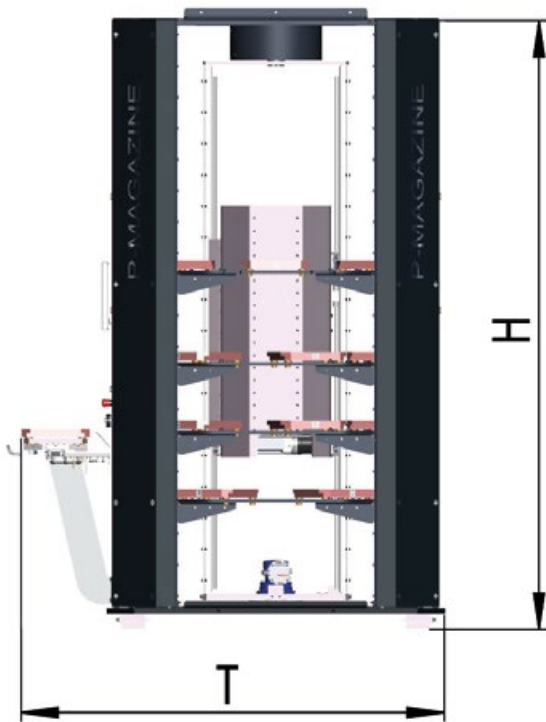


WASSERMANN
TECHNOLOGIE



PALETTENSPEICHER

PALETTENSPEICHER RUNDREGAL



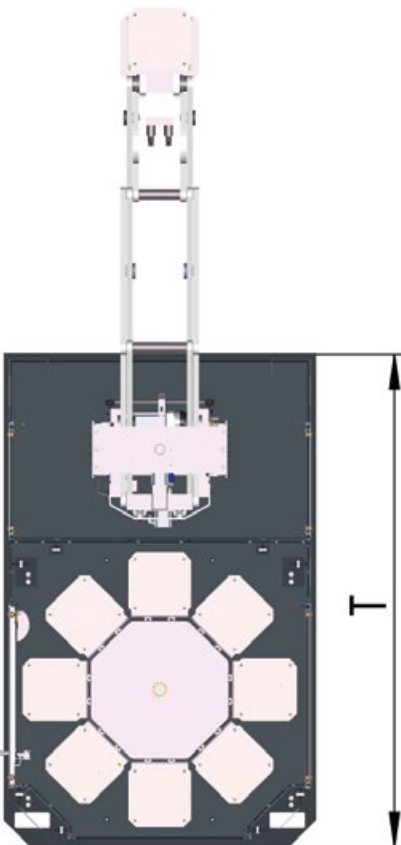
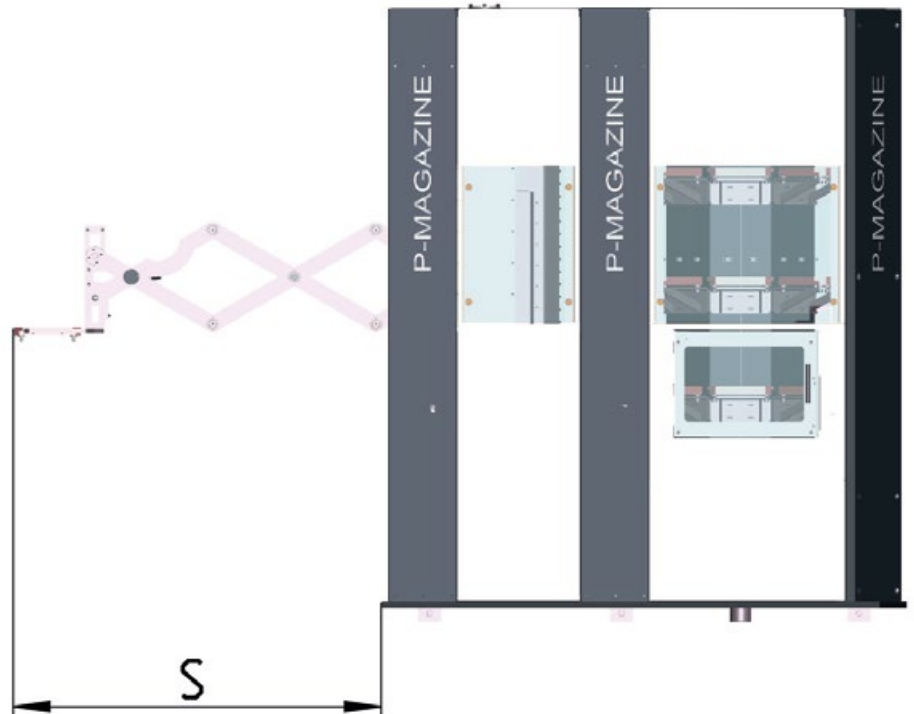
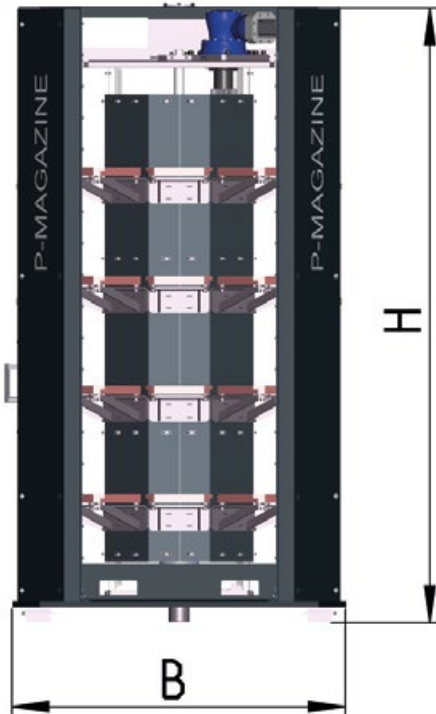
Palettengrößen

Größen	Breite/B	Länge/L	Tiefe/T
Rundregal mittel	320	320	40
	250	250	40
Rundregal groß	200	400	50
	400	400	50
	500	500	50

Rundregal Paletten-Terminal P-Magazin

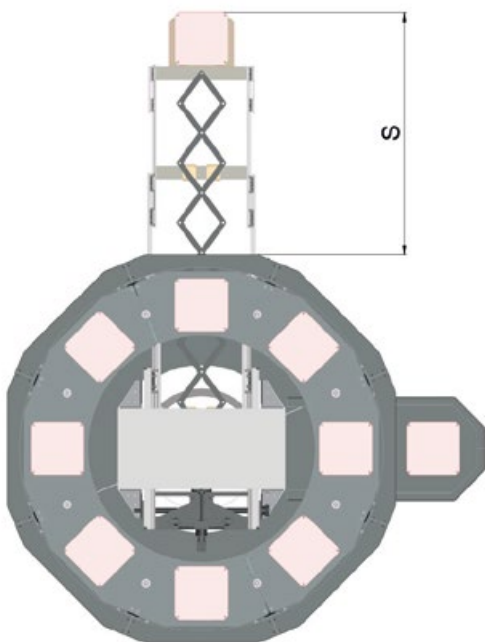
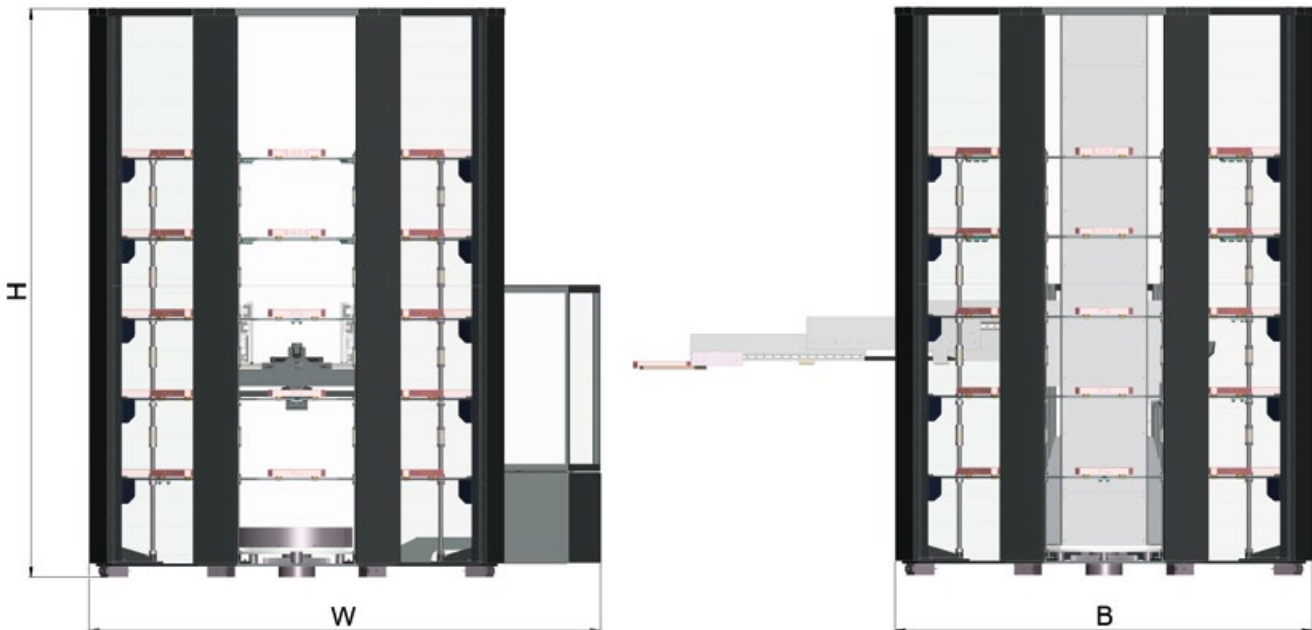
Größe	mittel	groß
Höhe/H	< 3000	< 3000
Breite/B	1590	2100
Tiefe/T	1890	2400
Verfahrweg/S	1450	1450

PALETTENSPEICHER TROMMELMAGAZIN



Größe	mittel
Höhe/H	< 3000
Breite/B	1590
Tiefe/T	2350
Verfahrensweg/SS	1380

PALETTENSPEICHER RUND



Anzahl der Paletten bei Palettenbeladungsgesamthöhe 500 mm & 5 Ebenen

Ebenen	Anzahl
1. Ebene	8
2. Ebene	6
3. Ebene	6
4. Ebene	7
5. Ebene	8
Summe	35

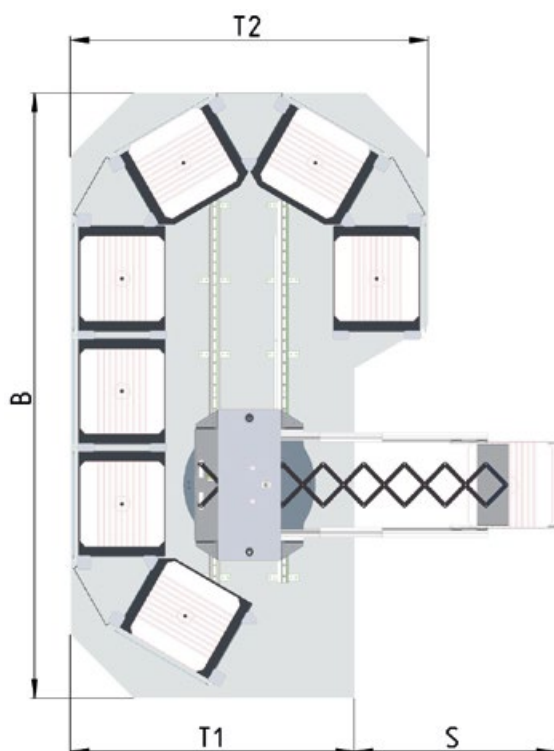
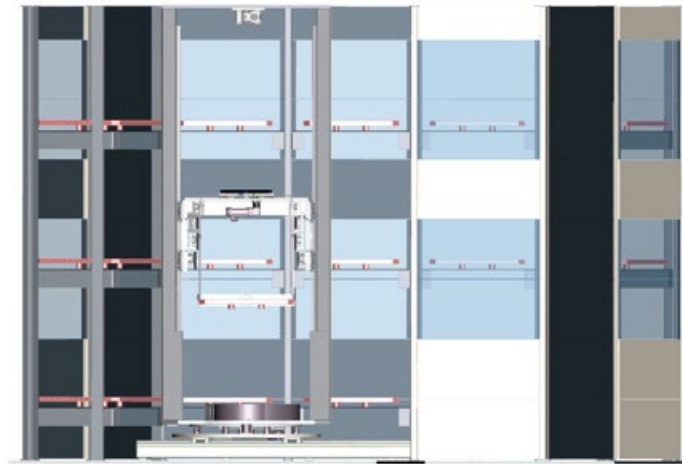
Palettengrößen

Breite	Länge	Höhe	Transfergewicht
320	320	40	400 kg
400	400	40	400 Kg
500	500	50	400 Kg

Größe	
Höhe/H	3900
Breite/B	2875
Verfahrweg/S	1860

Mittiger Einschreibekreis bei Palettenüberbauung 600 mm

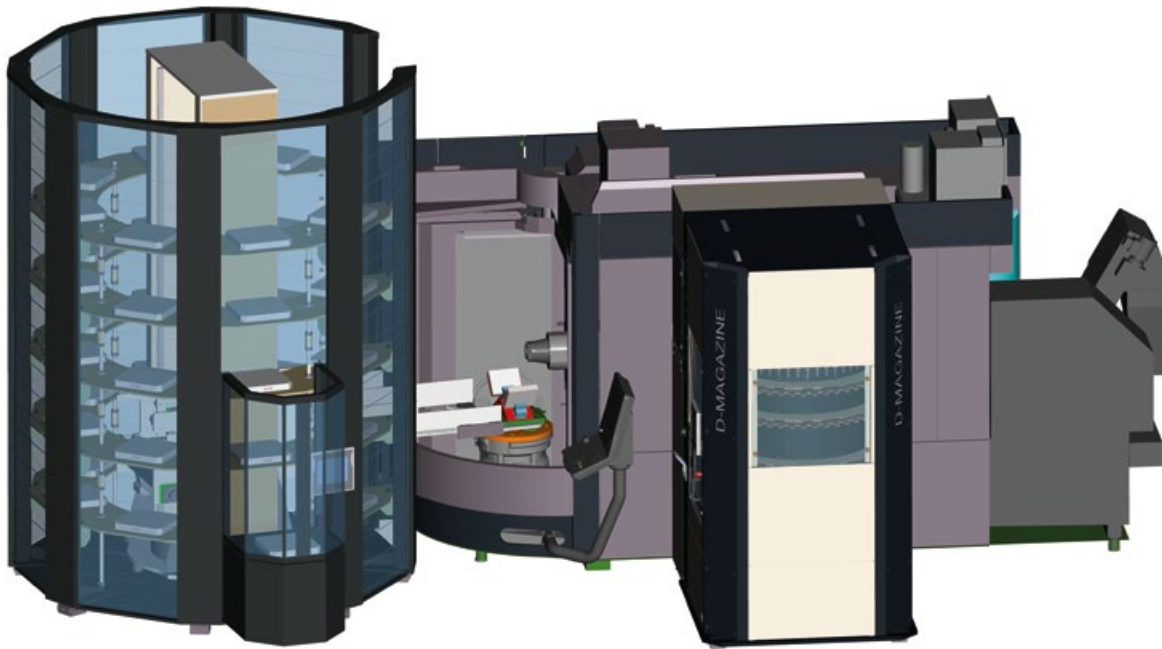
PALETTENBAHNHOF



Größe	
Höhe/H	<4000
Breite/B	5700
Tiefe/T1	2200
Tiefe/T2	3400
Verfahrweg/S	1900

Ebenen	Höhe der Ebene	Anzahl Paletten auf Ebene
1.	950	7
2.	950	7
3.	950	7
Summe		21

Werkstückgewicht: 400 Kg



Anwendungsbeispiel: Anbindung an Maschine

WASSERMANN TECHNOLOGIE GmbH

Bürgermeister-Ebert-Straße 5 / 36124 Eichenzell

T +49 (0)6659 82-0 / F +49 (0)6659 4198

www.wassermann-technologie.de

